

RICHIESTA PREVENTIVO

Data: _____

DATI RICHIEDENTE

Da: _____

Sig.ra / Sig. : _____

Rif. : _____

DIMENSIONI INDICATIVE DEL CARICO:

A: _____

Paletta

B: _____

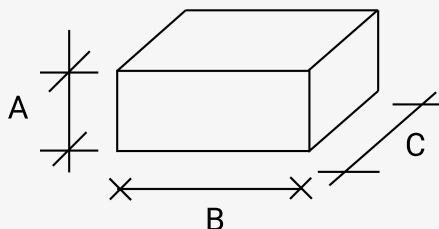
Cestone

C: _____

Cartone

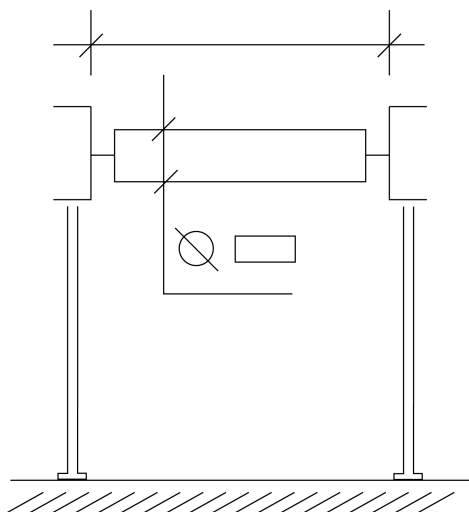
Peso Kg _____

Altro: _____

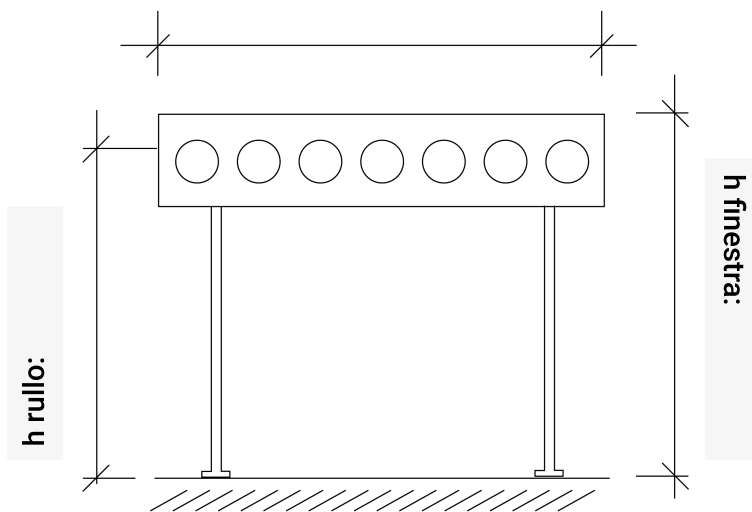


RULLIERA FOLLE

Larghezza:

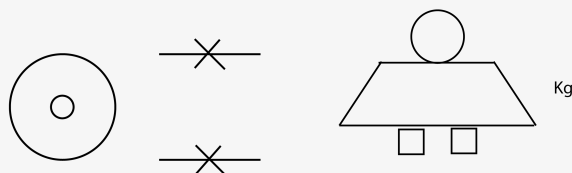
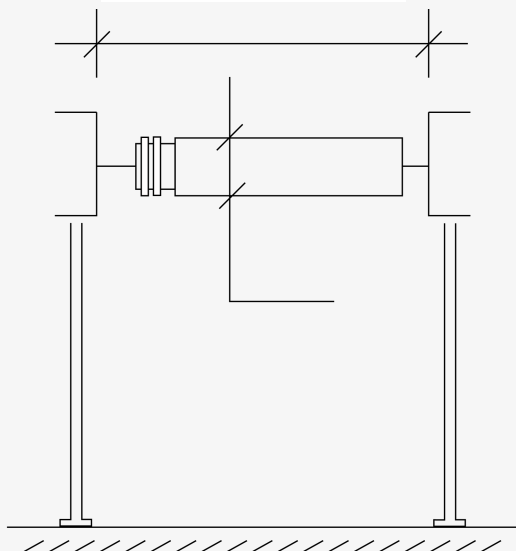


VISTA LATERALE



RULLIERA MOTORIZZATA / COMANDATA

Larghezza:



Note:

